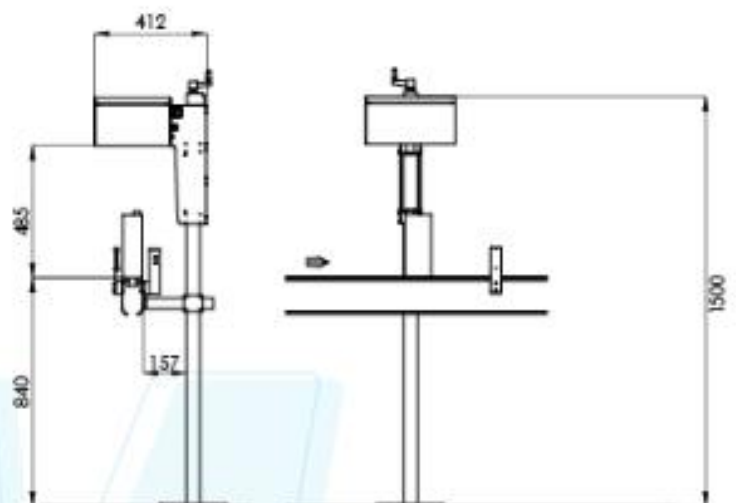


# VERIFITEXT

Inspection des codes marqués sur une boîte et autres conteneurs.



- ✓ Inspection en ligne de 100% des unités produites.
- ✓ Pas destructeur.
- ✓ Aucune manipulation physique.
- ✓ Taux d'échec proche de 0.
- ✓ Interface d'utilisation intuitive.
- ✓ Saisie simple des paramètres.
- ✓ Précision d'inspection réglable.
- ✓ Formation simple de l'opérateur.
- ✓ Changement de format rapide et facile.
- ✓ Assistance technique à distance (Ethernet ou modem), analyse en ligne et diagnostic à distance depuis E2M.
- ✓ Statistiques de production en temps réel.
- ✓ Gestion du signal de rejet. E2M propose une large gamme de systèmes de rejet d'emballages défectueux.



# VERIFITEXT

Inspection des codes marqués sur la boîte et autres conteneurs.



**VITESSE**  
72.000 ENV/H



**GAP**  
<  $\frac{1}{4}$  - Ø



ORIENTING INSPECTING REJECTING  
ANY KIND OF EMPTY OR FULL BOTTLES AND CONTAINERS

## CARACTÉRISTIQUES GÉNÉRALES

- Système clé en main monté sur le convoyeur existant pour l'inspection des conteneurs marqués.
- Production maximale 800 u / min (48 000 u / h).
- Convoyeur à grande vitesse: 3m / s.
- 1 caméra CMOS 1'3 Mp N / W.
- Système d'éclairage avec LED réglables à haute efficacité.
- USB, Ethernet.
- Processeur INTEL de dernière génération.
- Système informatique et interface Windows 10.
- Écran tactile TFT 17 "pour la communication avec l'opérateur.

### STRATÉGIE:

- Machine de vision: photo des surfaces marquées.

### INSPECTION:

- 100% des unités produites, sans manipulation physique.

### TYPES DE MARQUAGE:

- Impression jet d'encre, tampographie, transfert thermique, poinçonnage, laser.
- Inspection de tous types de codes, textes, lots, dates, etc.
- Vérification du marquage: EAN, Data Matrix, etc.

## DESCRIPTION

### VÉRIFICATEUR - OCR / OCV / CODE À BARRES / MATRICE DE DONNÉES - RECONNAISSANCE DE TEXTE

Inspection des codes marqués sur une boîte et autres conteneurs. Machine de vision artificielle pour l'inspection en ligne de 100% de la production. Lorsque le produit atteint la zone d'inspection, le système prend une photo haute résolution de la surface marquée. Les unités défectueuses sont détectées et rejetées.



Impression jet d'encre



Tampographie



Poinçonnage



Inspection de tous types de codes