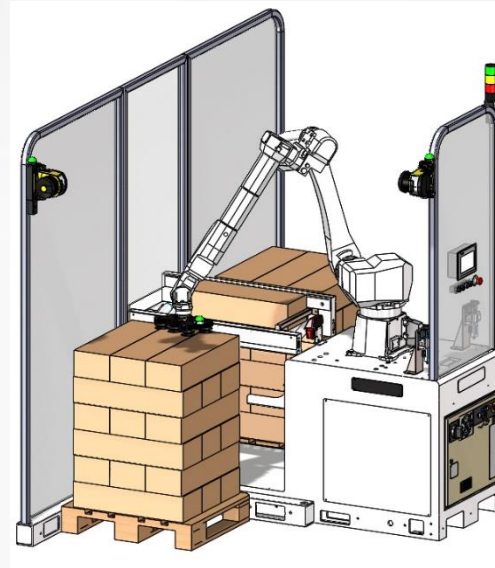


COMPACT PAL

By Tecadis

DES SOLUTIONS QUI S'ADAPTENT A VOTRE ENVIRONNEMENT

- ◆ Ouvert sur l'extérieur
- ◆ Accès facile en toute sécurité
- ◆ Solution la plus compacte de sa catégorie
- ◆ Grande capacité de charge et cadence
- ◆ Châssis Monobloc - Installation facile
- ◆ Construction et matériel très robuste
- ◆ Nombreuses configurations disponibles
- ◆ Edition 'drag and drop' de couche optimisée
- ◆ IHM et fonctionnement simple et intuitif



Faites-vous une nouvelle image de la palettisation !



MAXIMISEZ VOTRE RENDEMENT

Parce qu'une solution de palettisation se doit d'être **économique**, **robuste** et **durable**, nous avons fait le choix de robots innovants en travaillant au maximum leur intégration pour minimiser l'impact sur leur environnement industriel et les opérateurs.

En partenariat avec **FANUC**.

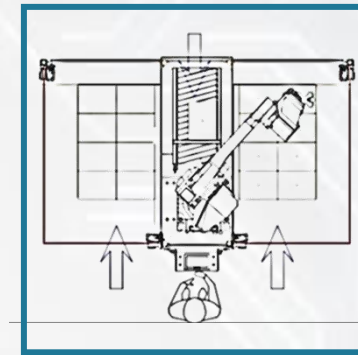
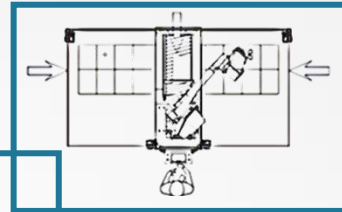
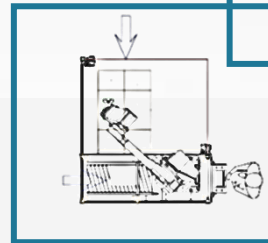
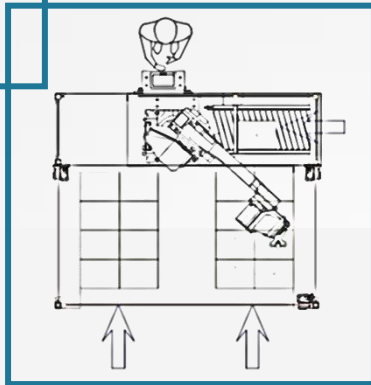
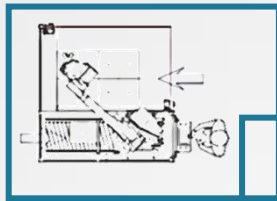


Série M-20



Série M-710

Multiple configurations disponibles



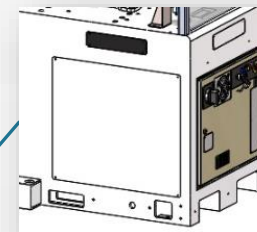
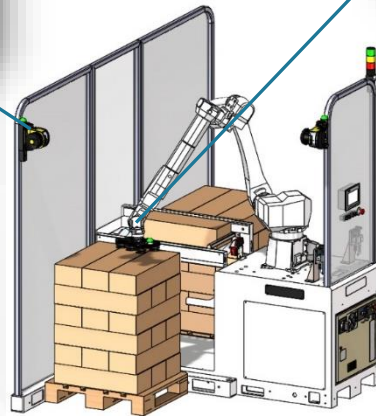
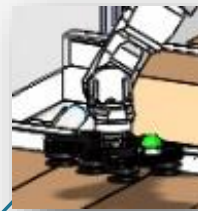
Aperçu de nos solutions

ERGONOMIE

- ◆ Compact et très ouvert pour accès facile
- ◆ Auto alignement des cartons
- ◆ Voyants LED pour un diagnostic intuitif
- ◆ Equipement silencieux

MAINTENANCE

- ◆ Contrôleur sur glissière
- ◆ Manutention simplifiée
- ◆ Branchement sur prise Harting
- ◆ Aide au diagnostic sur IHM



Données techniques

CARACTERISTIQUES

- ◆ Cadence maxi 14 cartons/min
- ◆ Capacité de 2 kg à 50 Kg maxi
- ◆ Hauteur de palettisation 1900 mm
- ◆ Choix parmi 2 Robots
- ◆ 70 dB en production
- ◆ Surface au sol réduite à partir de
 - Palettiseur simple 2400 x 2300 mm
 - Palettiseur double 4000 x 2300 mm
- ◆ Tension 400 V TRI

OPTIONS POSSIBLES

- ◆ Générateur de vide (Tout Electrique)
- ◆ Outillage rapide

tecadis.fr

01 64 00 98 00