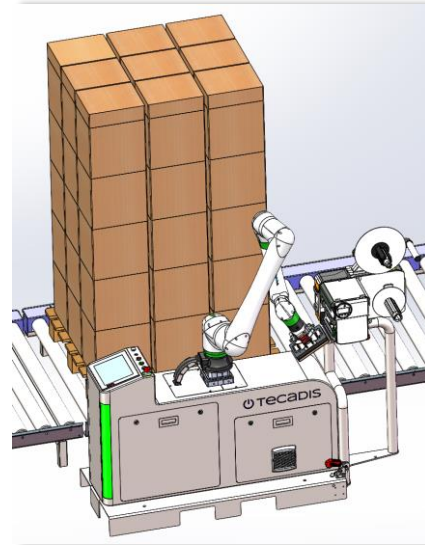
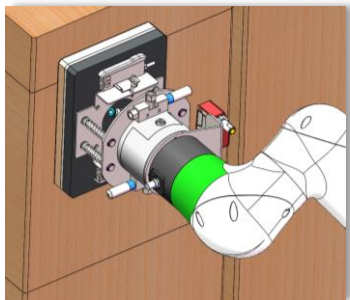
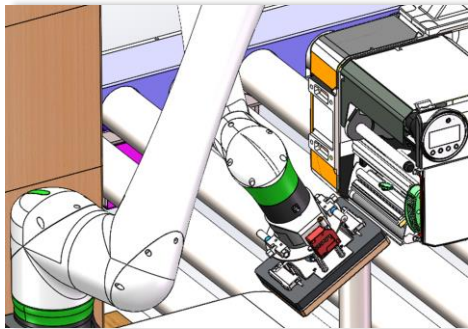


LABELING COBOT

By Tecadis

DES SOLUTIONS QUI S'ADAPTENT à VOTRE ENVIRONNEMENT

- ◆ Solution collaborative – Permet aux opérateurs de travailler, en toute sécurité, autour du robot.
- ◆ Etiquetage sur trois faces possible.
- ◆ IHM et fonctionnement simple et intuitif.
- ◆ Solution ultra compacte.
- ◆ Grand rayon d'action.
- ◆ Installation facile.
- ◆ Construction et matériel très robuste.
- ◆ Nombreuses configurations disponibles.
- ◆ Peu de maintenance.

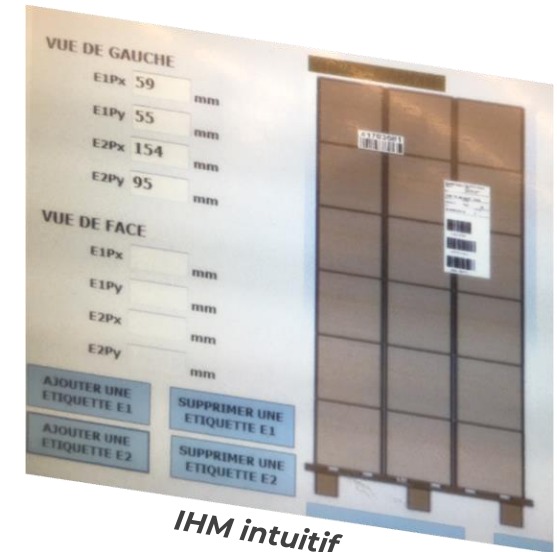


MAXIMISE VOTRE RENDEMENT et FACILITE VOTRE TRAÇABILITÉ

Parce qu'une solution d'étiquetage robotisé se doit d'être **économique, robuste et durable**, nous avons fait le choix de robots performants en travaillant au maximum leur intégration pour minimiser l'impact sur leur environnement industriel et les opérateurs.

En partenariat avec **FANUC**.

Etiquetez toutes vos palettes sans effort !



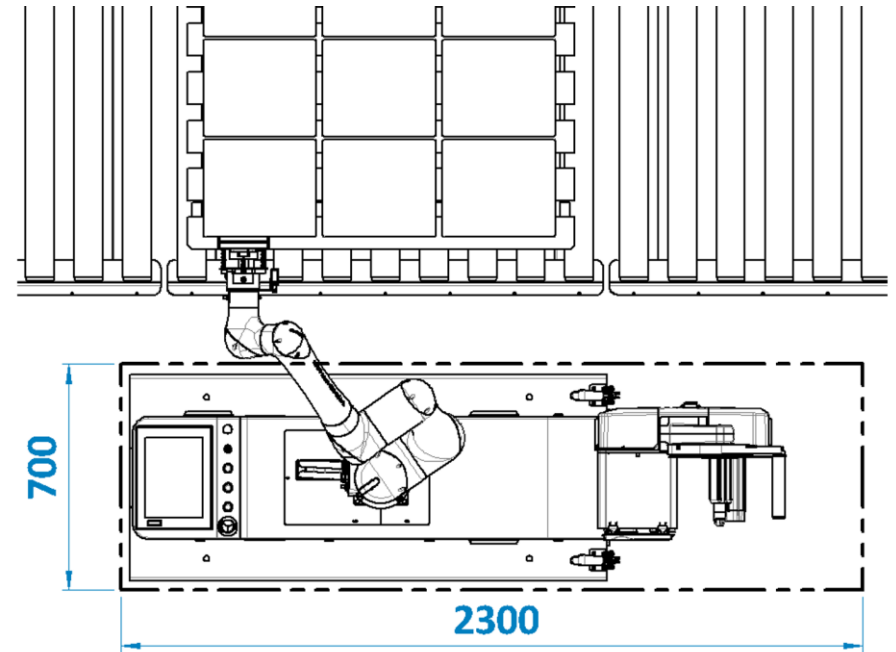
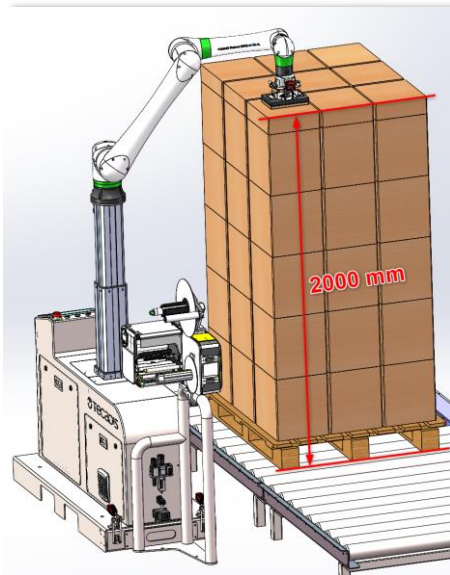
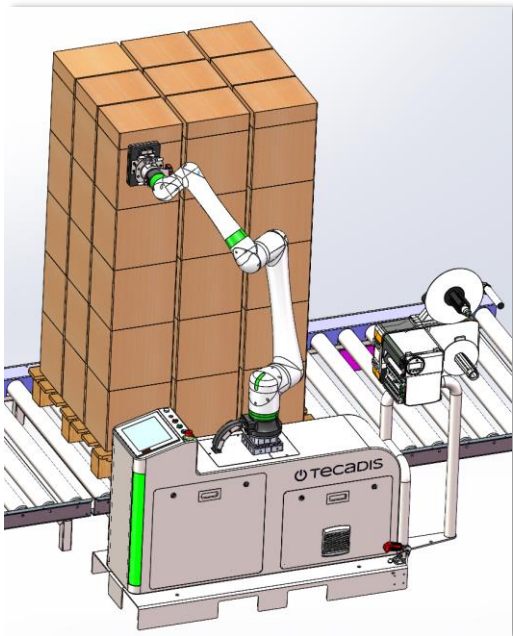
Aperçu de nos solutions

ERGONOMIE

- ◆ Compact et très ouvert pour accès facile.
- ◆ Voyants LED pour un diagnostic intuitif.
- ◆ Equipement silencieux.

MAINTENANCE

- ◆ Pas de mécanique.
- ◆ Contrôleur sur glissière.
- ◆ Manutention simplifiée.
- ◆ Branchement sur prise Harting.
- ◆ Aide au diagnostic sur IHM.



Données techniques

CARACTERISTIQUES

- ◆ Cadence maxi 8 étiquettes/min.
- ◆ Hauteur de positionnement 2000 mm.
- ◆ Robot collaboratif FANUC CRX.
- ◆ 60 DB en production.
- ◆ Surface au sol réduite :
700 mm x 2300 mm
- ◆ Tension 400 V TRI.

OPTIONS POSSIBLES

- ◆ Outillage rapide.
- ◆ Existe en version simple ou double étiqueteuse.

tecadis.fr

☎ 01 64 00 98 00